



РУКОВОДСТВО ПО ЭКСПЛУАТАЦИИ

КАРТОФЕЛЕСАЖАЛКА СТ-2, СТ-2/2



ООО «АВТОСПЕЦТЕХНИКА»

443022, Самарская область, г. Самара, Заводское шоссе, 13д
8-800-700-25-65, +7 (846) 221-86-68, 7 (846) 221-86-67

avspec.ru

refteh@yandex.ru

Настоящее руководство по эксплуатации ЛУБШ.271212.012 РЭ предназначено для ознакомления потребителей с техническими характеристиками и описание конструкции картофелесажалки двухрядной СТ2; СТ2/2 к трактору, производимая согласно техническим условиям ТУ ВУ, а так же для руководства при подготовке к работе и техническому картофелесажалки двухрядной СТ2; СТ2/2.

Руководство по эксплуатации содержит разделы:

1. Описание и работа;
2. Использование по назначению;
3. Техническое обслуживание;
4. Текущий ремонт;
5. Хранение;
6. Транспортирование.

При эксплуатации картофелесажалки (пример модели СТ2), в дополнение к настоящему руководству, необходимо руководствоваться эксплуатационными документами завода - изготовителя на комплектующие детали.

Внимательно ознакомьтесь с настоящим руководством. Тщательное соблюдение инструкций обеспечит высокую производительность картофелесажалки и поможет получить максимальный экономический эффект от его приобретения.

Надлежащая эксплуатация, правильная наладка и регулярное техническое обслуживание - залог надежной и продолжительной работы картофелесажалки.

Наше предприятие постоянно работает над повышением качества и надежности своей продукции. Таким образом, в связи с совершенствованием продукции ни одна спецификация не является окончательной или обязательной, и мы сохраняем за собой право изменять модель новых серий машин и оборудования без предварительного уведомления.

ПРИМЕНЕНИЕ В СООТВЕТСТВИИ С НАЗНАЧЕНИЕМ

Перед началом эксплуатации картофелесажалки прочтите руководство по эксплуатации и правила техники безопасности и строго соблюдайте их!

Описание указано на примере модели СТ2. Технические характеристики картофелесажалки СТ2/2 приведены в таблице 1.2,

Картофелесажалка предназначена исключительно для выполнения сельскохозяйственных работ. Использование ее для других целей будет рассматриваться как использование не по назначению. Выполнение требований по использованию картофелесажалки, а также ее

ООО «АВТОСПЕЦТЕХНИКА»

443022, Самарская область, г. Самара, Заводское шоссе, 13д
8-800-700-25-65, +7 (846) 221-86-68, 7 (846) 221-86-67

avspec.ru

refteh@yandex.ru

обслуживанию и ремонту согласно с рекомендациями производителя и точное их соблюдение является условием использования машины по назначению.

Картофелесажалка должна эксплуатироваться и обслуживаться исключительно лицами знакомыми с ее основными характеристиками и правилам безопасной эксплуатации. Необходимо всегда придерживаться инструкций, касающиеся предотвращения несчастных случаев, а также всех основных положений по безопасности труда, и правил дорожного движения.

Самовольное внесение изменений в конструкцию картофелесажалки снимает ответственность изготовителя за ущерб, который может быть этими изменениями причинен!

ОБЩИЕ УКАЗАНИЯ ПО ТЕХНИКЕ БЕЗОПАСНОСТИ

Перед каждым использованием картофелесажалки СТ2 необходимо убедиться в эксплуатационной надежности и соответствии правилам безопасности движения картофелесажалки и мини-трактора!

Кроме указаний, содержащихся в этом руководстве по эксплуатации, соблюдайте и другие соответствующие инструкции по технике безопасности и безаварийному ведению работ!

Установленные предупредительные таблички и таблички с инструкциями содержат важные указания по безопасной эксплуатации: их соблюдение служит вашей безопасности!

Рекомендуется пользоваться трактором, который оборудован кабиной или защитной рамой.

Перед каждым выездом, необходимо проверить техническое состояние всех элементов. Возникшие неполадки следует немедленно устранить.

Соблюдайте предельную осторожность во время опускания ее на землю.

Соблюдайте предельную осторожность как во время сцепки посадочной машины с трактором, так и во время расцепки.

При работе с картофелесажалкой сохраняйте безопасное расстояние во избежание травм о выступающие острые углы и кромки.

Проезд посторонних во время работы и транспортировки на картофелесажалке не разрешён.

Механизмы должны присоединяться в соответствии с предписаниями и крепиться к указанным устройствам.

Запрещается находиться между посадочной машиной и трактором во время произведения любых действий рычагами гидравлической системы.

Запрещается находиться между картофелесажалкой и мини-трактором при работающем двигателе во время агрегирования посадочной машины с мини-трактором.

ООО «АВТОСПЕЦТЕХНИКА»

443022, Самарская область, г. Самара, Заводское шоссе, 13д

8-800-700-25-65, +7 (846) 221-86-68, 7 (846) 221-86-67

avspec.ru

refteh@yandex.ru

При проведении каких-либо работ по ремонту или обслуживанию необходимо заглушить двигатель, извлечь ключ из замка зажигания и поставить мини-трактор на ручной тормоз.

Стопорение пальцев навесной системы картофелесажалки следует выполнять, используя только типовые шплинты.

Во время агрегирования следует остерегаться минимальной нагрузки на переднюю часть мини-трактора.

ВНИМАНИЕ! Работа с использованием мини-трактора другого класса кроме рекомендованного производителем, может привести к потере устойчивости мини-трактора при работе или на стоянке. Нагрузка на переднюю ось мини-трактора не должна превышать 20% его собственной массы. Наш сайт avspec.ru.

1 ОБЩИЕ УКАЗАНИЯ

1.1. Описание (на примере модели СТ2)

Картофелесажалка двухрядная СТ2 - навесное оборудование к мини-трактору тягового класса 0,6. Картофелесажалка предназначена, для посадки картофеля в два ряда на поля, культивируемых почвах.

Картофелесажалка агрегируется на мини-трактор с помощью трехточечной навесной системы (15). Картофелесажалка состоит из металлического бункера (2), который закреплен на раме (1). В бункере находятся два цепных транспортера (3) с ковшами (4) и приводом цепной передачи от ходовых колес картофелесажалки (10). Лента транспортера, находится снаружи бункера и сверху прикрыта головкой высаживающего агрегата (5), а также ссышной трубой (6), которая находится спереди бункера. Регулировка натяжения ленты производится регулировочным винтом (7). К раме картофелесажалки прикреплены два орудия для выпаживания борозды и закидывания картофеля в борозде. Спереди картофелесажалки находятся два клиновидных сошника (8), а сзади на брус (11) закреплены три закапывающих окучника (9).

ООО «АВТОСПЕЦТЕХНИКА»

443022, Самарская область, г. Самара, Заводское шоссе, 13д
8-800-700-25-65, +7 (846) 221-86-68, 7 (846) 221-86-67

avspec.ru

refteh@yandex.ru

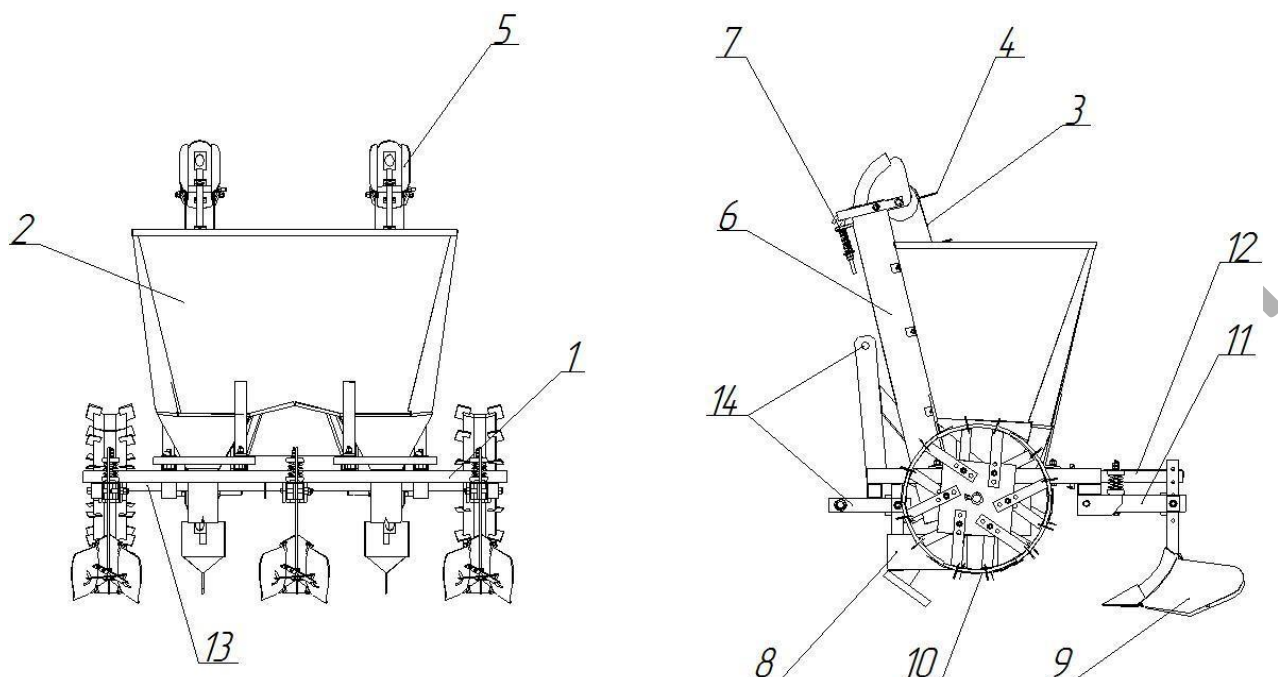


Рис.1.Общий вид и описание картофелесажалки СТ2.

1-рама; 2- бункер; 3- цепной транспортер; 4- ковш; 5- головка высаживающего агрегата; 6- сыпная труба; 7- натяжной механизм цепи; 8- клиновидный сошник; 9- окучник; 10- ходовое колесо со шпорами; 11- брус (подвеска) окучника; 12- подножка; 13- ведущая ось привода; 14- трехточечное навесное устройство.

1.2. Технические характеристики.

Наименование показателя	Значение (характеристика) показателя	
	СТ2	СТ2/2
1. Габаритные размеры, мм, не более: - длина - ширина - высота	1450 1450 1550	1450 2050 1550
2. Масса, кг, не более	207	220
3. Рабочая ширина захвата, мм	625	750
4. Рабочая скорость, км/ч, не более	4	4
5. Производительность, га/ч, не менее	0,4	0,4

ООО «АВТОСПЕЦТЕХНИКА»

443022, Самарская область, г. Самара, Заводское шоссе, 13д
8-800-700-25-65, +7 (846) 221-86-68, 7 (846) 221-86-67

avspec.ru

refteh@yandex.ru

6. Вместимость бункера для картофеля, кг	180	300
7. Загрузочная высота бункера, мм	750	750
8. Количество высаживающих аппаратов, шт.	2	2
9. Ширина междурядий, мм	625-675	700-750
10. Количество обслуживающего персонала, чел	1	
11. Удельная суммарная оперативная трудоемкость технического обслуживания, чел.-ч/ч, не более	0,1	
12. Срок службы, лет, не менее	5	
13. Средняя наработка на отказ II и III групп сложности, ч, не менее	100	
14. Ресурс до списания, ч, не менее	2400	

Подготовка трактора к работе.

Подготовка мини-трактора к работе с картофелесажалкой заключается в проверке его исправности согласно инструкцией по обслуживанию мини-трактора (обратить особенное внимание на исправность работы навесной системы). Кроме того, необходимо снять с мини-трактора элементы, которые не позволяют, как установить картофелесажалку, так и работать с ней. Согласно с инструкцией по обслуживанию, давление воздуха в задних шинах мини-трактора должно быть одинаковым!

Нижние тяговые штанги навесной системы мини-трактора, перед тем как установить картофелесажалку должны быть переставлены в нижнее положение на той же самой высоте (минимальное расстояние шарниров от земли 200 мм). Тяговые штанги, установленные на одинаковой высоте от земли, облегчат установки картофелесажалки на мини-трактор.

Подготовка картофелесажалки к работе.

Подготовка картофелесажалки к работе заключается в проверке ее технического состояния, и прежде всего, прочности крепления рабочих элементов к раме. При обнаружении повреждения или износа рабочих элементов, их необходимо заменить или восстановить. В противном случае это может привести к снижению качества работы устройства.

ВНИМАНИЕ

Обслуживающему персоналу находиться между мини-трактором и картофелесажалкой при включенном двигателе мини-трактора запрещается. Картофелесажалку нужно поднимать аккуратно без рывков и тряски.

Кроме того, необходимо:

ООО «АВТОСПЕЦТЕХНИКА»

443022, Самарская область, г. Самара, Заводское шоссе, 13д
8-800-700-25-65, +7 (846) 221-86-68, 7 (846) 221-86-67

avspec.ru

refteh@yandex.ru

- проверить винтовые соединения и при обнаружении ослабления затянуть гайки,
- установить подходящее расстояние между рядами,
- установить подходящую глубину окучников и клиновидных сошников,
- проверить и возможно отрегулировать натяжение цепных транспортеров,
- наполнить бункер семенами картофеля.

ВНИМАНИЕ

Бункер картофелесажалки нужно наполнять, опустив ее на грунт, выключив двигатель мини-трактора и вынув ключ из замка зажигания.

ВНИМАНИЕ

Осмотр картофелесажалки нужно производить перед тем, как установить ее на мини-трактор.

Установка картофелесажалки на мини-трактор.

Для того, чтобы установить картофелесажалку необходимо выполнить следующие действия:

- демонтировать зацепную балку с нижних тяговых штанг трехточечной системы навески на мини-трактор,
- осторожно и достаточно близко подъехать мини-трактором к раме картофелесажалке,
- заглушить двигатель, вынуть ключ из замка зажигания и поставить трактор на ручной тормоз,
- заложить нижние тяги мини-трактора типовыми штифтами,
- верхний соединитель закрепить при помощи пальца к стойке рамы картофелесажалки и застопорить типовыми штифтами,
- соблюдая симметричность посадочной машины относительно мини-трактора, легко натянуть цепи нижних тяговых штанг мини-трактора,

ВНИМАНИЕ

Запрещается устанавливать картофелесажалку на мини-трактор при работающем двигателе мини-трактора. Запрещается использование других элементов системы навески устройства кроме, рекомендованных производителем.

Регулировка и установка посадочной машины

Правильная и хорошая работа картофелесажалки зависит от ее правильного выравнивания, а затем от установки глубины посадки, высоты прикрытия семенного картофеля и расстояния между ними в ряду.

Поперечное выравнивание обеспечивает установку на одинаковую глубину правой и левой секций посадочной машины и достигается с помощью правой подвески подвесной системы мини-трактора. После регулировки бункер картофелесажалки, который виден сзади, после достижения полной глубины

ООО «АВТОСПЕЦТЕХНИКА»

443022, Самарская область, г. Самара, Заводское шоссе, 13д

8-800-700-25-65, +7 (846) 221-86-68, 7 (846) 221-86-67

avspec.ru

refteh@yandex.ru

должен быть установлен горизонтально.

Продольное выравнивание обеспечивает установку на одинаковую глубину рабочие элементы спереди и сзади картофелесажалки. Продольное выравнивание достигается уменьшением или увеличением длины верхней цепи навесной системы мини-трактора. Если картофелесажалка выровнена правильно, то рама и бункер будут параллельны поверхности поля, а клиновидный сошник и окучник должны работать на одинаковой глубине.

Регулировка глубины посадки достигается установкой на соответствующую высоту и на одном уровне передних клиновидных сошников и фиксацию их положения крепежными винтами.

Регулировка высоты прикрытия достигается установкой окучника в гнездах рычагов на соответствующей высоте и фиксацией в этом положении винтами. Все три окучника должны находиться на одном уровне. Раздвинуть подвижные крылья окучника можно, отогнув их, а затем после установки на определенную ширину закрепить при помощи винтовых соединений.

Регулировка встряхивающего устройства достигается выдвиганием встряхивающего пальца и закреплением его винтовыми соединениями таким образом, чтобы после прохождения пальца в черпаке находился только один плод семенного картофеля.

Регулировка пружинного амортизатора сопротивления почвы окучника достигается соответствующим натяжением пружины так, чтобы расстояние между соседними витками максимально составляло 3 мм.

Установка расстояния между семенами в ряду достигается изменением диаметра ходовых колес. Для этого необходимо установить сегменты обода установить винтами в одном из трех отверстий кронштейна на диске ступицы ходового леса (одинаково во всех сегментах).

ОПАСНОСТЬ

Запрещается регулировать картофелесажалку при работающем двигателе мини-трактора. Обслуживающему персоналу запрещается, находится между мини-трактором и картофелесажалкой при работающем двигателе мини-трактора.

Работа на картофелесажалки

Поле, которое предназначено для посадки картофеля, должно быть подготовлено в соответствии с агротехническими требованиями. Борозды после вспашки должны быть выровнены. Так как остатки растений забивают выбирающие и окучивающие устройства, поверхность поля должна быть ровной и очищенной от сорняков.

Правильно установленная и отрегулированная картофелесажалка должна во

ООО «АВТОСПЕЦТЕХНИКА»

443022, Самарская область, г. Самара, Заводское шоссе, 13д

8-800-700-25-65, +7 (846) 221-86-68, 7 (846) 221-86-67

avspec.ru

refteh@yandex.ru

время работы перемещаться за мини-трактором ровно и держать одинаковую глубину по всей рабочей ширине. Максимальная рабочая скорость картофелесажалки должна составлять 4 км/ч.

После разметки рядов и установки глубины. Посадку можно начинать с любого конца поля. Если работа идет на склоне, то начинать нужно всегда сверху, так чтобы крайний ряд можно было бы пройти еще раз при повторном проезде. Первые ряды можно проводить как можно аккуратнее, потому что от этого зависит точность обработки следующих рядов, а в дальнейшем облегчает культивирование и механическую уборку картофеля.

При заглублении клиновидных сошников или окучников в землю необходимо остановить мини-трактор, а затем поднять и опустить картофелесажалку гидравлическим подъемником мини-трактора.

ВНИМАНИЕ

Запрещается пользоваться задним ходом мини-трактора, в рабочем положении картофелесажалки. Картофелесажалку следует поднимать аккуратно без ударов и тряски.

ВНИМАНИЕ

Повороты следует выполнять аккуратно. Следует быть предельно осторожным, если рядом с работающей машиной находятся люди или предметы.

ОПАСНОСТЬ

Устранять засоры, возникшие во время работы только после остановки мини-трактора, выключения двигателя вынув ключ зажигания, опустив посадочную машину и поставив мини-трактор на ручной тормоз.

1.3. Маркировка

1.3.1. На картофелесажалке СТ2 в месте, предусмотренном конструкторской документацией, должна быть указана следующая информация:

- наименование и (или) товарный знак изготовителя;
- адрес изготовителя;
- наименование модели оборудования;
- обозначение настоящих технических условий;
- порядковый номер по системе нумерации изготовителя;
- дата изготовления (месяц, год);
- масса.

1.3.2. Маркировка наносится при помощи самоклеящейся этикетки непосредственно на оборудование.

Способ нанесения маркировки должен обеспечивать чёткость и сохранность надписей в течение всего срока службы. Месяц и год изготовления, порядковый номер оборудования наносятся ударным способом.

ООО «АВТОСПЕЦТЕХНИКА»

443022, Самарская область, г. Самара, Заводское шоссе, 13д
8-800-700-25-65, +7 (846) 221-86-68, 7 (846) 221-86-67

avspec.ru

refteh@yandex.ru

1.4. Упаковка

1.4.1. Оборудование поставляется потребителю без упаковки.

ТЕХНИЧЕСКОЕ ОБСЛУЖИВАНИЕ

Для обеспечения продолжительной и безаварийной работы картофелесажалки, необходимо контролировать состояние винтовых соединений и в случае их ослабления подтянуть. После окончания работы картофелесажалку необходимо тщательно очистить от грязи. Придерживаясь следующих рекомендаций, изношенные или поврежденные рабочие элементы следует заменить:

- все изношенные элементы картофелесажалки необходимо производить замену в соответствующие сроки,

- для замены использовать только оригинальные запасные части, гарантирующие хорошее качество работы и как один из факторов сохранения действительности гарантии.

Каждый раз после завершения работы картофелесажалку необходимо очистить от земли, осмотреть соединение частей и механизмов.

Техническое обслуживание картофелесажалки состоит из контроля состояния клиновидных сошников, окучников, транспортера с черпаками, также следует контролировать состояние винтовых и болтовых соединений.

Все ослабленные соединения необходимо поджать. Пальцы и шпунты и подвесной системы сеялки не должны смазываться, необходимо поддерживать их в сухом и чистом состоянии.

Обслуживание картофелесажалки после окончания сезона.

После окончания сезонных работ картофелесажалку необходимо тщательно очистить от загрязнений и промыть. Изношенные или поврежденные рабочие элементы необходимо заменить, а также затянуть все ослабленные винтовые соединения.

Повреждения краски следует зачистить и снова покрыть слоем защитной краски, затем картофелесажалку необходимо смазать согласно с инструкцией по смазке.

ООО «АВТОСПЕЦТЕХНИКА»

443022, Самарская область, г. Самара, Заводское шоссе, 13д

8-800-700-25-65, +7 (846) 221-86-68, 7 (846) 221-86-67

avspec.ru

refteh@yandex.ru

3. ТЕКУЩИЙ РЕМОНТ

Неисправности	Причины	Способ устранения
Перед мини-трактора	Слишком малая нагрузка на	Убедиться, что класс трактора
	поднимается	перед. ВАЖНО: нагрузка на переднюю ось трактора не должна быть меньше 0,2% его собственно веса.
		соответствует рекомендациям, изложенным в инструкции. Если нет - заменить трактор, если соответствует – проверить и при необходимости добавить соответствующее число противовесов передней оси.
Картофелесажалка не заглубляется	Повреждены или изношены сошники или лемех окучника	Проверить и заменить
Клиновидные сошники или окучник установлены очень высоко.	Проверить и отрегулировать рабочую глубину	
Неправильное продольное выравнивание	Проверить и установить картофелесажалку	
Неравномерная рабочая глубина	Неправильное продольное или поперечное выравнивание.	Проверить и выполнить соответствующую регулировку.
Семена не высаживаются в почву.	Порвана цепь цепного транспортера	Заменить порванное звено цепи.
Перекошена усеченная шпонка ведущего колеса на оси посадочной машины	Заменить усеченная шпонка	
Высаживаются сразу несколько семян картофеля.	Не правильно отрегулирован пружинный амортизатор	Проверить и отрегулировать.
Поперечные колебания машины.	Неправильно отрегулированы съемники боковых тяговых штанг	Проверить и отрегулировать.

4. ХРАНЕНИЕ

Картофелесажалка должна храниться под дощатым навесом на ровном твердо грунте. При отсутствии такого места допускается хранение снаружи на открытом воздухе. После того, как картофелесажалка отцеплена от трактора, она должна опираться на дисковые сошники, корпуса заделывающих дисков и на колеса.

ООО «АВТОСПЕЦТЕХНИКА»

443022, Самарская область, г. Самара, Заводское шоссе, 13д
8-800-700-25-65, +7 (846) 221-86-68, 7 (846) 221-86-67

avspec.ru

refteh@yandex.ru

ВНИМАНИЕ

Машина должна храниться в безопасном для обслуживающего персонала месте. Во время длительного хранения машины на открытом воздухе, консервацию рабочих элементов следует проводить в случае смывки слоя консерванта.

5.

ТРАНСПОРТИРОВАНИЕ

Транспортирование картофелесажалки производится железнодорожным и автомобильным транспортом в соответствии с правилами.

Так же транспортирование производится мини-трактором только при поднятом навесном оборудовании.

Способ погрузки, а так же размещение и крепление, должны обеспечивать полную сохранность.

УТИЛИЗАЦИЯ

Утилизация картофелесажалки, согласно установленным нормам Республики Беларусь.

Гарантийные обязательства

Гарантийный срок эксплуатации картофелесажалки 12 месяцев. Начало гарантийного срока исчисляется со дня ввода навесного оборудования в эксплуатацию, но не позднее 12 месяцев со дня его приобретения.

Несоблюдение приведенных в настоящем руководстве инструкций служит основанием для отклонения претензий со стороны потребителя. Все расходы, связанные с транспортировкой аппарата, несет потребитель. Для гарантийного ремонта предъявите настоящее руководство с отметкой о дате продажи, подписью продавца и штампом предприятия торговли; оригинал кассового чека, товарный чек или накладная на товар. При отсутствии одного из этих документов гарантия не будет иметь силы. Все условия гарантии соответствуют действующему законодательству Беларуси.

Вместе с тем, полномочные представители оставляют за собой право отказа от бесплатного гарантийного ремонта в случае, если:

- Нарушены правила эксплуатации, описанные в настоящем руководстве.
- Применялись насадки, не предназначенные для данного изделия.
- Имело место обслуживание вне гарантийной мастерской, попытка самостоятельно устранить дефект или монтаж не предназначенных деталей.
- Дефект является результатом естественного износа.
- Неисправность возникла в результате механического повреждения или небрежной эксплуатации, которые повлекли за собой нарушение работоспособности.

ООО «АВТОСПЕЦТЕХНИКА»

443022, Самарская область, г. Самара, Заводское шоссе, 13д
8-800-700-25-65, +7 (846) 221-86-68, 7 (846) 221-86-67

avspec.ru

refteh@yandex.ru

- Повреждены принадлежности и насадки, являющиеся неотъемлемой частью изделия. На расходные комплектующие в процессе эксплуатации заводская гарантия не распространяется.
- Повреждение изделия вызвано попаданием внутрь его посторонних предметов, веществ и жидкостей.
- Пользователем была нарушена целостность изделия в течение гарантийного срока: вскрыты пломбы, нарушена сохранность состава специальной краски в месте крепежа, имеются следы применения механических средств на винтах, нарезаны наклейки или защитные голограммы.
- В случае если частично или полностью отсутствует заводской серийный номер. Данный талон является гарантийным обязательством и договором между продавцом и покупателем на бесплатный гарантийный ремонт или техническое обслуживание навесного оборудования по неисправностям, являющимися следствием производственных дефектов.

Соглашение сторон: «Изделие проверялось в присутствии покупателя, исправно, укомплектовано, сохранена целостность внутреннего устройства. Всю необходимую мне для пользования данным изделием информацию и руководство на русском языке от продавца получил, с условиями гарантии ознакомлен, правильность заполнения данного руководства и гарантийных талонов проверил».

ООО «АВТОСПЕЦТЕХНИКА»

443022, Самарская область, г. Самара, Заводское шоссе, 13д
8-800-700-25-65, +7 (846) 221-86-68, 7 (846) 221-86-67

avspec.ru

refteh@yandex.ru

Подпись покупателя _____

Подпись лица,
осуществляющего продажу _____

Дата продажи _____

Гарантийный талон

ИЗДЕЛИЕ: _____

Заводской № _____

Изделие комплектно. Механические повреждения отсутствуют.

Изделие проверено на всех режимах. Замечаний нет.

Предпродажная подготовка произведена

(Ф.И.О., подпись) _____

ООО «АВТОСПЕЦТЕХНИКА»

443022, Самарская область, г. Самара, Заводское шоссе, 13д

8-800-700-25-65, +7 (846) 221-86-68, 7 (846) 221-86-67

avspec.ru

refteh@yandex.ru

<p>Корешок талона № 1. На гарантийный ремонт (на техническое обслуживание) Картофелесажалка _____ заводской номер _____ Дата выпуска «_____» _____ г. Дата продажи «_____» _____ г. Предприятие торговли _____</p> <p>_____</p> <p>Исполнитель (фамилия, имя, отчество)</p> <p>_____</p> <p>Организация-исполнитель (наименование предприятия и его адрес)</p> <p>_____</p> <p>_____</p> <p>Изъят «_____» _____ г. ----- Линия отреза -----</p>	<p>Корешок талона № 2. На гарантийный ремонт (на техническое обслуживание) Картофелесажалка _____ заводской номер _____ Дата выпуска «_____» _____ г. Дата продажи «_____» _____ г. Предприятие торговли _____</p> <p>_____</p> <p>Исполнитель (фамилия, имя, отчество)</p> <p>_____</p> <p>Организация-исполнитель (наименование предприятия и его адрес)</p> <p>_____</p> <p>_____</p> <p>Изъят «_____» _____ г. ----- Линия отреза -----</p>
<p>Талон № 1. На гарантийный ремонт (на техническое обслуживание) Картофелесажалка _____ заводской номер _____ Дата выпуска «_____» _____ г. Дата продажи «_____» _____ г. Продан предприятием торговли (наименование предприятия и его адрес)</p> <p>_____</p> <p>Подпись продавца и штамп магазина</p> <p>Выполнены работы</p> <p>_____</p> <p>_____</p> <p>Исполнитель (фамилия, имя, отчество)</p> <p>_____</p> <p>Подпись покупателя и его контактная информация</p> <p>_____</p> <p>Организация-исполнитель (наименование предприятия и его адрес)</p> <p>_____</p> <p>_____</p> <p>Штамп организации-исполнителя</p> <p>_____</p> <p>должность и подпись руководителя</p>	<p>Талон № 2. На гарантийный ремонт (на техническое обслуживание) Картофелесажалка _____ заводской номер _____ Дата выпуска «_____» _____ г. Дата продажи «_____» _____ г. Продан предприятием торговли (наименование предприятия и его адрес)</p> <p>_____</p> <p>Подпись продавца и штамп магазина</p> <p>Выполнены работы</p> <p>_____</p> <p>_____</p> <p>Исполнитель (фамилия, имя, отчество)</p> <p>_____</p> <p>Подпись покупателя и его контактная информация</p> <p>_____</p> <p>Организация-исполнитель (наименование предприятия и его адрес)</p> <p>_____</p> <p>_____</p> <p>Штамп организации-исполнителя</p> <p>_____</p>

ООО «АВТОСПЕЦТЕХНИКА»

443022, Самарская область, г. Самара, Заводское шоссе, 13д

8-800-700-25-65, +7 (846) 221-86-68, 7 (846) 221-86-67

avspec.ru

refteh@yandex.ru

организации-исполнителя, выполнившего ремонт	должность и подпись руководителя организации-исполнителя, выполнившего ремонт
---	--

ООО «АВТОСПЕЦТЕХНИКА»

443022, Самарская область, г. Самара, Заводское шоссе, 13д

8-800-700-25-65, +7 (846) 221-86-68, 7 (846) 221-86-67

avspec.ru

refteh@yandex.ru

АВТОСПЕЦТЕХНИКА

ООО «АВТОСПЕЦТЕХНИКА»

443022, Самарская область, г. Самара, Заводское шоссе, 13д

8-800-700-25-65, +7 (846) 221-86-68, 7 (846) 221-86-67

avspec.ru

refteh@yandex.ru